

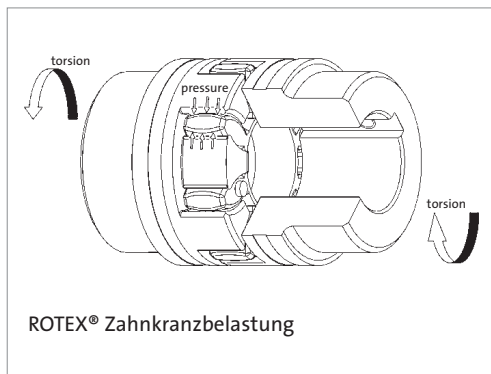
Der Allrounder mit neuem Herz.



Die ROTEX® zählt heute zu den am häufigsten eingesetzten Antriebselementen der Welt. Ihr Name gilt als Synonym von Wellenkupplungen für drehschwingungsdämpfende Kraftübertragung. Und mit ihrem innovativem Herz – dem T-PUR® Zahnkranz – läuft sie jetzt noch länger. Sie verfügt über hervorragende mechanische Eigenschaften und erbringt auch unter härtesten Umgebungsbedingungen Höchstleistungen.

Highlights

- Innovative T-PUR®-Zahnkränze
- Kleines Baumaß & geringes Gewicht
- Niedrige Schwungmomente
- Nenndrehmoment bis 35.000 Nm
- Einsatzbereich von -50 °C bis +120 °C, in Einzelfällen bis +150 °C
- Hohe Variantenvielfalt; auch in rostfreier Ausführung



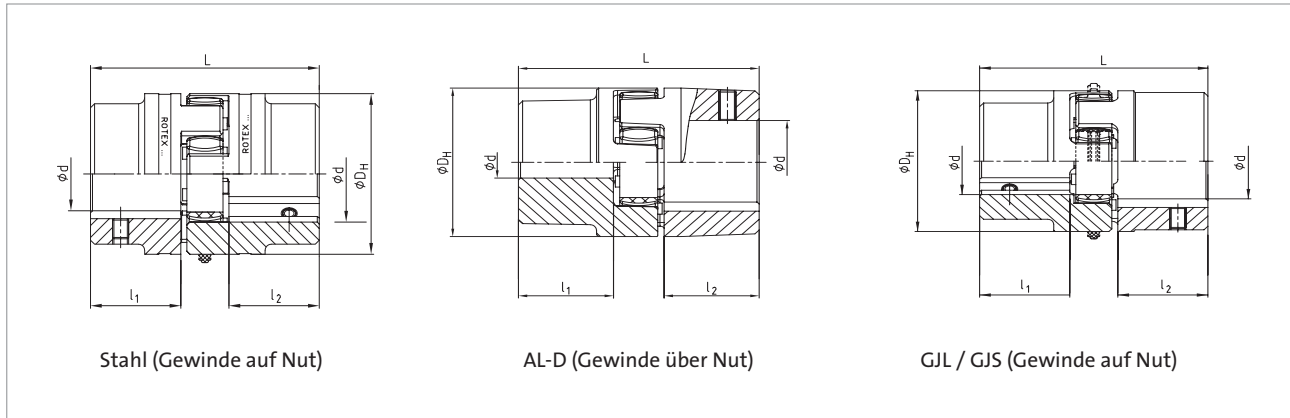
ROTEX® – Bauform 001

Drehelastische Wellenkupplung

Aufbau / Funktion

ROTEX®-Kupplungen sind drehelastisch und übertragen das Drehmoment formschlüssig und durchschlagssicher. Schwingungen werden zuverlässig gedämpft und abgebaut. Die Zahnkränze im Inneren werden – im Gegensatz zu anderen elastischen Kupplungen – nicht auf Biegung, sondern auf Druck beansprucht.

So halten die einzelnen Zähne höheren Belastungen stand. Der neue Zahnkranzwerkstoff T-PUR® sorgt zusätzlich für eine besonders lange Lebensdauer und hohe Temperaturbeständigkeit. Dadurch können Wartungsintervalle verlängert und somit Kosten reduziert werden.



Technische Spezifikationen und Hauptabmessungen ROTEX® – Bauform 001

Größe	Fertigbohrung min/max.	Drehmoment		Drehzahl max.	Abmessungen		
		T _{KN} für 95/98Sh-A Stahl/Guss [Nm]	T _{KW} für 95/98Sh-A Stahl/Guss [Nm]		Stahl/Guss [min ⁻¹]	D _H Stahl/Guss [mm]	L [mm]
14	0 ... 16 / 6 ... 16	12,5	3,3	25.400 / 22.200	30 / 30	35	11
19	0 ... 25 / 6 ... 24	17	4,4	19.000 / 16.700	40 / 41	66	25
24	0 ... 35 / 9 ... 28	60	16	13.800 / 12.100	55 / 56	78	30
28	0 ... 40 / 10 ... 38	160	42	11.500 / 10.100	65 / 66	90	35
38	0 ... 48 / 12 ... 48	325	85	9.500 / 8.300	80 / 80	114	45
42	0 ... 55 / 14 ... 55	450	117	8.000 / 7.000	95 / 95	126	50
48	0 ... 62 / 15 ... 62	525	137	7.250 / 6.350	105 / 105	140	56
55	0 ... 74 / 20 ... 74	685	178	6.350 / 5.500	120 / 120	160	65
65	0 ... 80 / 22 ... 70	940	244	5.650 / 4.950	135 / 135	185	75
75	0 ... 95 / 30 ... 80	1.920	499	4.750 / 4.150	160 / 160	210	85
90	0 ... 110 / 40 ... 97	3.600	936	3.800 / 3.300	200 / 200	245	100
100 1)	- / 50 ... 115	4.950	1.287	- / 2950	- / 225	270	110
110 1)	- / 60 ... 125	7.200	1.872	- / 2.600	- / 255	295	120
125 1)	- / 60 ... 145	10.000	2.600	- / 2.300	- / 290	340	140
140 1)	- / 60 ... 160	12.800	3.328	- / 2.050	- / 320	375	155
160 1)	- / 80 ... 185	19.200	4.992	- / 1.800	- / 370	425	175
180 1)	- / 85 ... 200	28.000	7.280	- / 1.550	- / 420	475	195

1) Standardmäßig in GJS erhältlich
T_{KN} ... Nenn Drehmoment
T_{KW} ... Wechseldrehmoment

AL-D ... Aluminium Druckguss (Größe 14 ... 28)
GJL ... Grauguss (Größe 38 ... 90)
GJS ... Sphäroguss (Größe 100 ... 180)

Für eine individuelle Dimensionierung stehen wir Ihnen gerne beratend zur Seite.