

ROTEX® GS

Torzně elastická hřídelová spojka

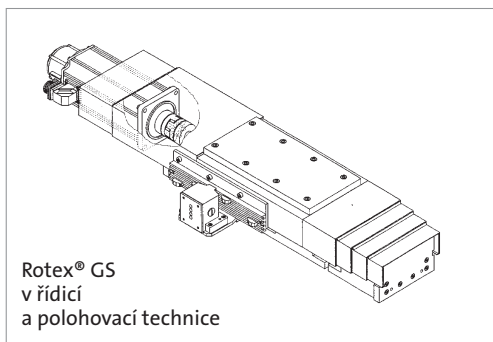
Vyvinuta pro servotechniku



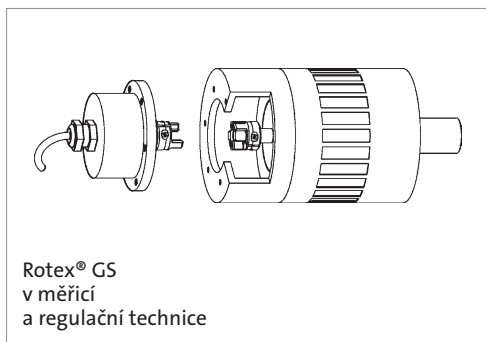
ROTEX® GS je třídílná, pod předpětím bezvůlová, axiálně montovatelná spojka. Přesvědčí Vás dokonce i v kritických aplikacích bezvůlovým přenosem točivého momentu, pro každou aplikaci přizpůsobitelnou tuhostí a optimálním tlumením vibrací. Použití této spojky nabízí obzvláště příznivé podmínky pro výrobně optimalizovanou montáž stroje.

Highlights

- vysoká hustota výkonu spolu s velkým počtem variant
- axiálně zásuvná pro jednoduchou montáž
- přenos točivého momentu až do 4.500 Nm
- malé zástavbové rozměry – také v hliníkovém provedení (obzvláště malé momenty setrvačnosti)
- třecí spojení hřídel/náboj pro absolutní bezvůlovost



Rotex® GS
v řídicí
a polohovací technice



Rotex® GS
v měřicí
a regulační technice

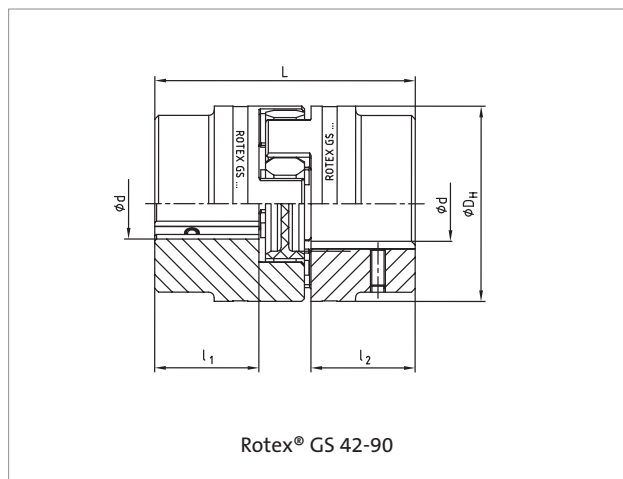
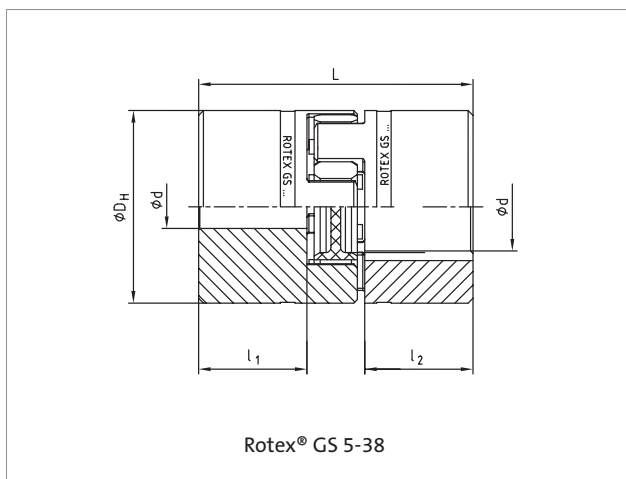
ROTEX® GS

Torzně elastická hřídelová spojka

Konstrukční uspořádání/funkce

Díky přímému ozubení s předpětím nasazené hvězdice se vytváří menší měrný tlak a zvyšuje se tak tuhost celé spojky. Elastické zuby, které kompenzují úhlové odchylky, jsou uvnitř hvězdice podepřeny radiální výtzuží. Tím se zabrání při velkém zrychlení a vysokých otáčkách příliš velké deformaci hvězdice jak směrem dovnitř, tak i směrem ven.

Pro bezvadnou funkci a dlouhou životnost je to rozhodující faktor. Pro usnadnění montáže jsou zuby nábojů a plastových hvězdic zešikmeny. Tuto spojku obdržíte na přání i v provedení ATEX. Hvězdice jsou pro nejrůznější aplikace k dispozici v různých stupních tvrdosti.



Technická specifikace a hlavní rozměry ROTEX® GS

Velikost	Vrtání max. d [mm]	Točivý moment		Otáčky max. [min ⁻¹]	Rozměry		
		TKN pro 95/98Sh-A [Nm]	TKmax pro 95/98Sh-A [Nm]		D _H [mm]	L [mm]	l ₁ /l ₂ [mm]
5	6	0,9	1,7	47.700	10	15	5
7	7	2	4	34.100	14	22	7
9	11	5	10	23.800	20	30	10
12	12	9	18	19.100	25	34	11
14	16	12,5	25	15.900	30	35	11
19	24	17	34	11.900	40	66	25
24	28	60	120	8.650	55	78	30
28	38	160	320	7.350	65	90	35
38	45	325	650	5.950	80	114	45
42	55	450	900	5.000	95	126	50
48	62	525	1050	4.550	105	140	56
55	74	685	1370	3.950	120	160	65
65	80	940	1880	3.500	135	185	75
75	95	1920	3840	2.950	160	210	85
90	110	3600	7200	2.380	200	245	100

T_{KN} ... jmenovitý točivý moment

T_{Kmax} ... maximální točivý moment

V případě individuálního dimenzování Vám rádi poradíme.