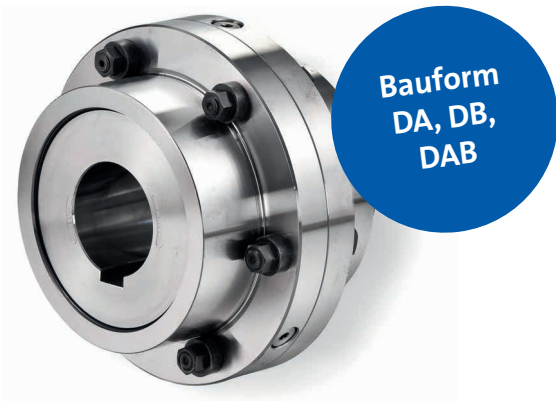


Zuverlässig in jeder Umgebung.



Die GEARex® ist bestens geeignet für raue Umgebungen, z.B. in der Eisen- oder Stahlindustrie. Diese Kupplung widersteht nicht nur Staub, Schmutz, Wasser und Vibrationen – auch hohe Temperaturen, wechselnde Kräfte und Wellenverlagerungen sind kein Problem. Durch ihr hervorragendes Drehmoment-Baumaß-Verhältnis, kann sie fast überall eingesetzt werden. Standardmäßig können bei den Bauformen DA, DB und DAB Drehmomente bis zu 620.000 Nm übertragen werden. Durch Verwendung von Sonderwerkstoffen kann das übertragbare Drehmoment weiter erhöht werden.

Highlights

- Optimales Drehmoment-Baumaß-Verhältnis
- Drehmomentübertragung bis 1.050.000 Nm durch Sonderwerkstoffe
- Hohe Betriebssicherheit und Lebensdauer
- Große Variantenvielfalt (auch für den vertikalen Einbau geeignet)
- Kupplung entspricht AGMA-Standard und ist in ATEX-Ausführung erhältlich

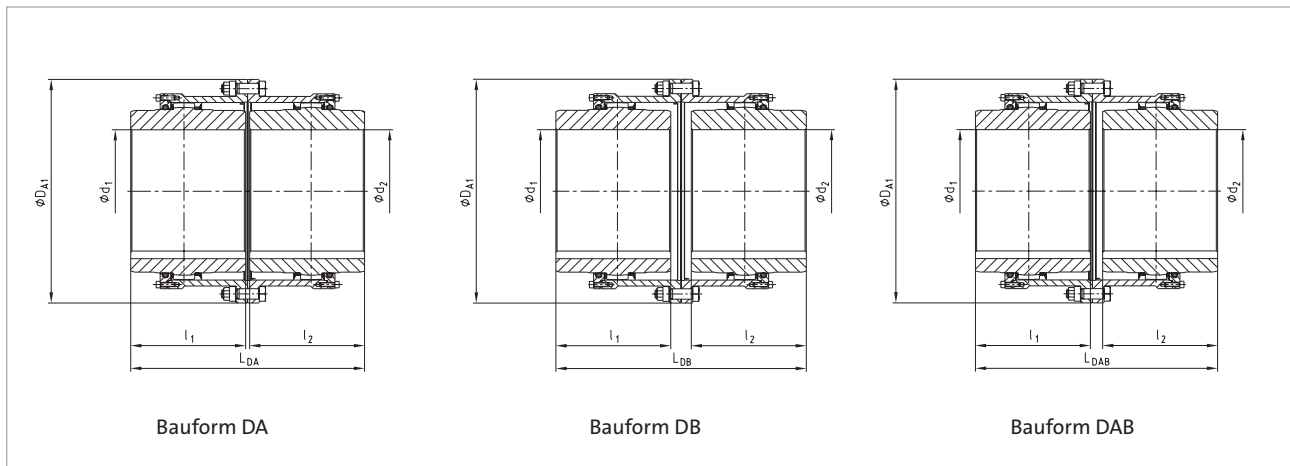
GEARex® – Bauform DA, DB, DAB

Drehsteife Wellenkupplung

Aufbau/Funktion

GEARex®-Kupplungen aus Stahl mit Fettschmierung und Rundschnurring-Abdichtung sind flexible, doppelkardanische Wellenverbindungen für eine formschlüssige Drehmomentübertragung und eignen sich zum Ausgleich von Wellenverlagerungen. Durch das verwendete Balligzahnprinzip ist diese Kupplung besonders verschleißarm. Kantenpressun-

gen in der Verzahnung werden bei Winkel- und Radialverlagerungen vermieden. So wird eine besonders lange Lebensdauer erreicht. Für eine regelmäßige, kontrollierte Schmierung im eingebauten Zustand befinden sich radial an jeder Kupplungshülse zwei gegenüberliegende Schmieranschlüsse.



Technische Spezifikationen und Hauptabmessungen

GEARex® DA, DB, DAB

Größe	max. Fertigbohrung d_1/d_2 [mm]	Drehmoment		max. Drehzahl [min ⁻¹]	Abmessungen				
		T_{KN} [Nm]	T_{KN} (42CrMo4) [Nm]		D_{A1} [mm]	L_{DA} [mm]	L_{DB} [mm]	L_{DAB} [mm]	l_1 / l_2 [mm]
20	80	3.500	6.300	6.900	187	133	155	144	62
25	98	6.500	11.000	6.200	220	157	181	169	76
30	112	10.000	17.400	5.800	248	185	213	199	90
35	133	17.000	28.800	5.100	285	216	250	233	105
40	158	28.500	48.500	4.500	335	246	282	264	120
45	172	37.000	62.000	4.000	358	278	320	299	135
50	192	51.000	86.000	3.750	390	308	356	332	150
55	210	65.000	110.000	3.550	425,5	358	420	389	175
60	232	85.000	145.000	3.400	457	388	464	426	190
70	276	135.000	240.000	3.200	527	450	516	483	220
80	300	175.000	300.000	1.900	545	570	610	590	280
85	325	225.000	380.000	1.900	585	597	637	617	292
90	350	290.000	500.000	1.700	640	623	693	658	305
100	390	380.000	650.000	1.600	690	673	753	713	330
110	420	480.000	820.000	1.450	765	720	996	858	350
120	450	620.000	1.050.000	1.350	825	864	1261	1063	420

T_{KN} ... Nenndrehmoment

Für eine individuelle Dimensionierung stehen wir Ihnen gerne beratend zur Seite.